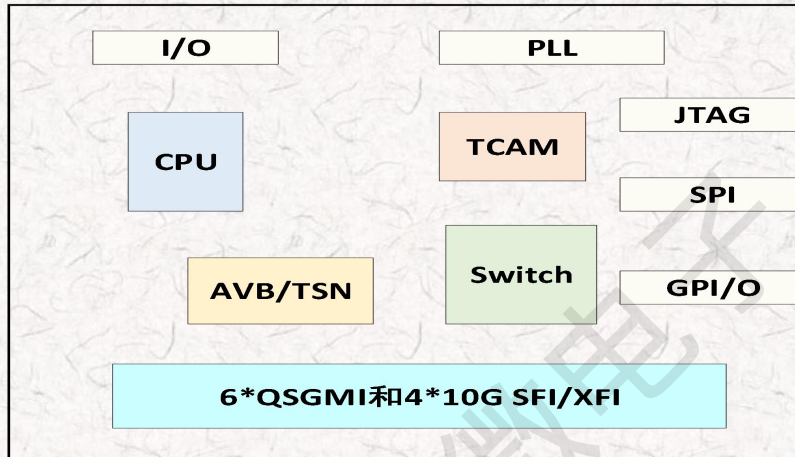


KG6524（24 千兆口工业级 TSN 交换芯片）

KG6524 是一款支持时间敏感网络（TSN）交换机芯片，它支持 24*1G+4*10G 的接口（6*QSGMI 和 4*10G SFI/XFI），最大交换容量达 128GB，同时支持 KR SERDES，支持多芯片级联。内部集成一颗 RISC-V CPU Core，支持多种 CPU 对接接口和外部 CPU 连接。

KG6524 交换机芯片是一款工业级芯片，它具备高性能、高速、低时延等优点，可广泛应用于工业控制领域。



KG6524 交换芯片功能框图

特性列表

- 支持 24*1G+4*10G 的接口（6*QSGMI 和 4*10G SFI/XFI）
- 支持内置 4 核 CPU（RISC-V 内核）可与外置 CPU 协同使用
- 支持常规二三层交换功能
- 1Q VLAN 及 Q-in-Q VLAN，支持私有 VLAN
- 支持 ACL 关注于多个 Fields，包括所有 Layer2/3/4 及用户定义。
- 802.1x 认证
- 每端口 8 个队列，支持 SP/WDRR/SP+WDRR 调度
- TCAM 功能
- 支持 AVB/TSN 功能，IEEE802.1Qav、IEEE1588V2、IEEE802.1Qat、IEEE802.1AS、IEEE802.1Qbu、IEEE802.1Qbv、IEEE802.1Qci、IEEE802.1CB、IEEE802.1Qch。
- 工业级温度标准
- 采用 FlipChip 封装

应用领域：

- 流程化生产线
- 物流仓储
- 自动焊接
- 机器人